

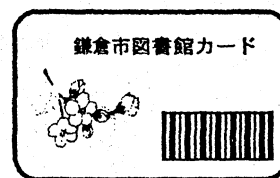
14. 利用案内

◆ 開館時間

- ・ 月～水曜日、土・日曜日は午前9時～午後5時
- ・ 木・金曜日は午前9時～午後7時（祝・休日の場合は午後5時まで）

◆ 休館日

- ・ 定期休館日：毎月最後の月曜日（ただし12月は28日）
- ・ 年末年始：12月29日～1月3日
- ・ 特別整理期間：年間7日～10日



◆ 登録

次に該当する方は、住所が確認できれば「鎌倉市図書館カード」を作ることができます。

- ・ 鎌倉市に在住・通勤・通学している方（通勤・通学の方は通勤・通学先の所在地の確認も必要です。）
- ・ 藤沢市・逗子市・葉山町・横須賀市・三浦市に在住の方

◆ 貸出数・貸出期間

- ・ 図書（雑誌を含む）… 1人10冊・2週間
- ・ ビデオ・DVD・CD・カセットテープ・レコード… 1人3点・2週間

[いろいろなサービス]

◎ 予約

貸出中の本、図書館に所蔵していない本について予約を受け付け、できる限り提供します。AV資料は、鎌倉市図書館で所蔵しているもののみ予約を受け付けます。図書館に所蔵している本は、インターネット予約もできます。

◎ レファレンス

調べもののお手伝いをします。

◎ 複写サービス

図書館所蔵の資料を有料でコピーすることができます。

白黒コピーは1枚10円。カラーコピーはB4版までが1枚50円、A3版は1枚80円です。（カラーコピー機は中央図書館のみにあります）

◎ インターネット

どなたでも無料でホームページを閲覧することができます。

◎ おはなし会

各図書館で、乳幼児や児童を対象に絵本の読み聞かせ等を行っています。

◎ 広域利用

藤沢市の図書館（市民図書室を除く）と逗子市・葉山町・横須賀市・三浦市の図書館で、鎌倉市在住の方が図書館カードを作り資料を借りることができます。

◎ 障害者サービス

視覚障害のある方に、朗読テープ・デージー・点字本を郵送（無料）で貸出しています。

障害の重い方には、図書を郵送（無料）で貸出しています。

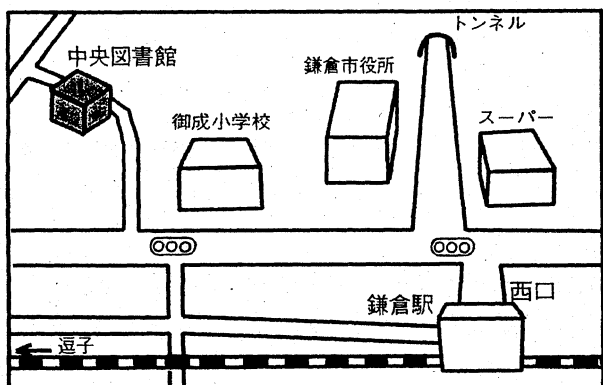
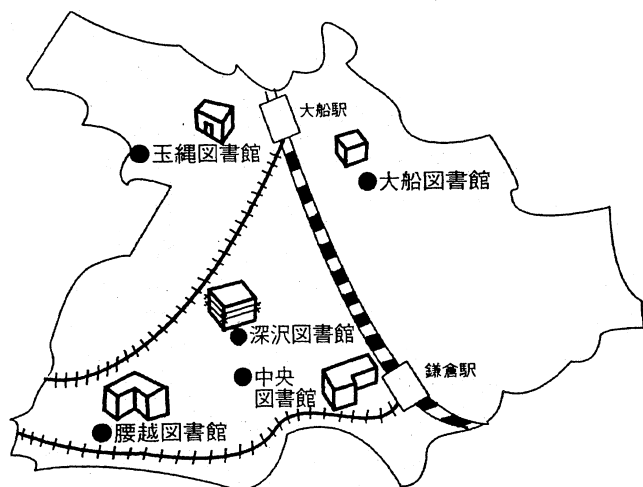
◎ 訪問サービス

市内の小学校などを訪問し、図書館の案内やブックトーク等を行っています。

◎ 団体貸出

遠隔地にお住まいの方のため、文庫等にまとめて本を貸し出ししています。

15. 図書館案内図



■ 中央図書館

〒248-0012 御成町20-35

電話 0467-25-2611

● JR鎌倉駅西口から徒歩7分

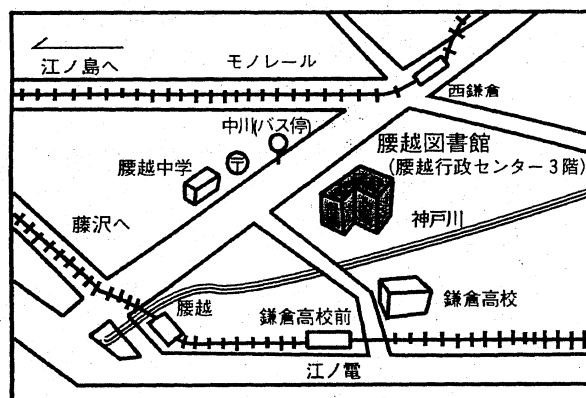
- ◎ 御成小学校に隣接し、緑豊かな住宅地にあります。鎌倉市図書館の中心として地域館へのバックアップも重要な役目です。
- ◎ 鎌倉時代の中心地だったという特色から、全国から寄せられる鎌倉に関する問い合わせに応えられるよう、郷土資料の充実にも力を入れています。
- ◎ 明治、大正、昭和の鎌倉の資料を収集し、研究する「近代史資料室」があります。
- ◎ 昭和49年現在地に開館。この時からAV資料の収集、貸出を行っています。書庫には約9,000点のLPレコードがあります。
- ◎ 16ミリ映写機、16ミリフィルムなどの貸出をしています。
- ◎ 視覚障害等の方に、朗読テープ、点字本、デジジーを郵送するサービスをしています。

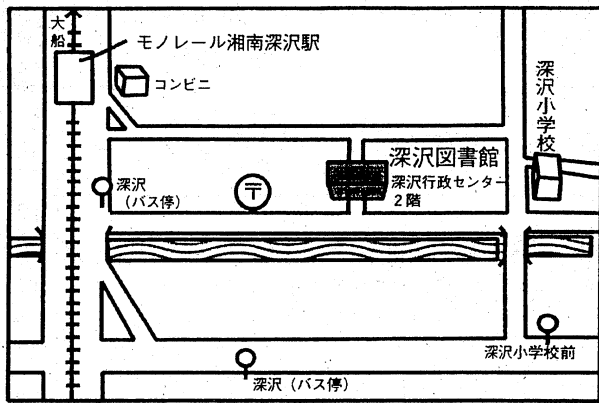
■ 腰越図書館

〒248-0033 腰越864番地

電話0467-33-0711

- 江ノ電腰越駅から徒歩12分
- 湘南モノレール西鎌倉駅から徒歩10分
- 中川バス停（江ノ電バス）すぐ前
- ◎ 腰越行政センターの3階にあります。
- ◎ 平成11年に開館した、市内で一番新しい図書館です。
- ◎ 3階にあるため明るく開放的な雰囲気、眺めもよし！
- ◎ 1階の奥には「親水公園」があり、川に降りて遊ぶことが自慢です。



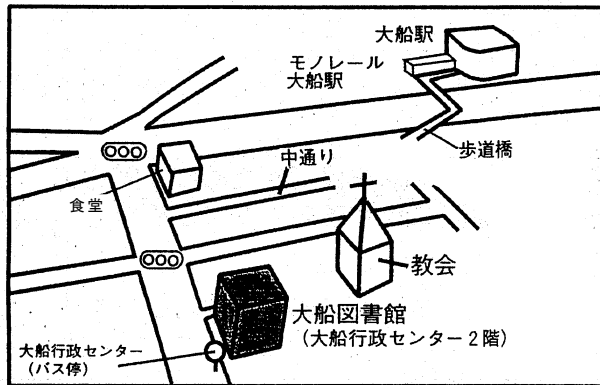


■ 深沢図書館

〒248-0022 常盤111-3

電話 0467-48-0022

- 湘南モノレール湘南深沢駅から徒歩5分
- 深沢バス停(京急)より3分
- 深沢小学校前バス停(江ノ電・京急)より5分
- ◎ 深沢行政センターの2階にあります。
- ◎ 中央図書館に続いて、市内では2番目にできた図書館で昭和55年に開館しました。
- ◎ 地域館の中では一番広いスペースをもち、明るくゆったりした雰囲気。
- ◎ 子ども読書活動推進計画の拠点です。

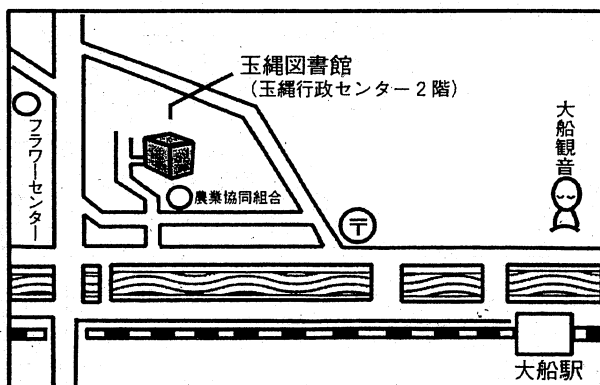


■ 大船図書館

〒247-0056 大船2-1-26

電話 0467-45-7710

- JR大船駅東口から徒歩7分
- 大船行政センターバス停(江ノ電バス)すぐ前
- ◎ 大船行政センターの2階にあり昭和57年に開館しました。
- ◎ 大船の台所、仲通商店街のすぐそば。JR、モノレールの大船駅に近く、交通の便のよいところにあります。
- ◎ スペースが狭い、というところが難点ですが、親しみやすく活気のある図書館です。



■ 玉縄図書館

〒247-0072 岡本2-16-3

電話 0467-44-2218

- JR大船駅西口から徒歩15分
- ◎ 玉縄行政センターの2階にあり昭和62年に開館しました。
- ◎ その昔、北条早雲が築いた玉縄城(現在は城址のみ)の麓に位置しています。
- ◎ 近くを柏尾川が流れ、県立のフラワーセンターも近接しています。

16. 用語解説

用 語	解 説
A V 資 料	A VはAUDIO VISUALの略で視聴覚資料のこと、ビデオ・DVD・CD・カセットテープ・レコードなどをいいます。
おはなし会	本と子どもを結びつける方法の一つ。絵本の読みきかせ、パネルシアター、紙芝居、おはなし（ストーリーテリング）などを行います。
鎌倉市図書館サービス計画	図書館サービスの指針となるもので、平成12年に策定し、短期・中期・長期目標をあげて取り組んできましたが、策定から10年余を経たので、平成25年度には鎌倉市図書館協議会の答申を受け第2次鎌倉市図書館サービス計画の策定に向け作業を行いました。
鎌倉市図書館資料管理方針	充実した資料の構築やバランスのよい資料構成を目指すために、鎌倉市図書館の資料に関する収集・保存・除籍に関する方針をまとめたものです。
かまくら図書館だより	鎌倉市図書館の広報誌です。お知らせや鎌倉・図書館にゆかりの方のインタビューなどを掲載しています。
K L - N E T	「神奈川県図書館情報ネットワーク」の略称。神奈川県立図書館・神奈川県立川崎図書館の所蔵資料の検索と、県内各図書館への資料提供依頼ができます。(業務用)
広 域 利 用	行政区域を越えて、それぞれの市民が相互に図書館資料を利用できるシステムのことです。
国立国会図書館総合目録ネットワーク	県域を越えた公共図書館の日本で出版された本の目録ネットワークで平成10年度に始まった国立国会図書館の事業です。
子 ども 読 書 の 日	「子どもの読書活動の推進に関する法律」で4月23日を「子ども読書の日」と定めています。子どもの読書活動についての関心と理解を深め、子どもが積極的に読書活動を行う意欲を高めるために設けられたものです。
子どもの読書活動の推進に関する法律	子どもが自主的な読書活動を行うことができるよう、積極的にそのための環境の整備を図るために平成13年12月に交付・施行された法律です。
子ども読書活動推進計画	「子どもの読書活動の推進に関する法律」に基づいて平成14年に国の基本的な計画が策定されました。国の計画に基づいて、市町村の計画を策定することが推奨されており、鎌倉市では平成20年に鎌倉猪子ども読書活動推進計画を、さらに平成25年度には第2次計画を策定しました。
司 書	資料を知り、人を知り、人と資料を結ぶのが仕事です。図書館法に図書館に置かれる専門的職員を司書と称すると規定されています。
視 聴 覚 ライブラリー	広くはAV資料を含みますが、当館では16ミリ映写機材、フィルム、スライド映写機などを指し、中央図書館を窓口に出借を行っています。
資 料	本・雑誌・新聞・AV資料など、図書館で閲覧・貸出・調査などに使うものの総称です。

用語	解説
ストーリーテリング	語り、すばなしともいいます。本などのテキストを見ないでおはなしをすることです。
団体貸出	図書館から遠隔地にお住まいの方や、子ども文庫、読書会などの団体を対象に、深沢図書館を窓口にして貸出を行っています。
デジジー	視覚障害者や印刷物を読むことが困難な人々のための CD-ROM 形式のデジタル録音資料です。専用の機械（プレクストーク）やパソコンにソフトウェアをインストールして再生できます。プレクストークは、視覚障害者の日常生活用具給付制度の対象品になっています。2級以上の方が対象です。
特別整理	各図書館で1年に1回程度、全資料の点検作業、蔵書構成の見直し、書架移動などを行っています。
図書館協議会	図書館法の定めにより設置されたもので、学校教育、社会教育の関係の有識者および公募の市民からなる館長の諮問機関です。図書館の運営に関する協議が行われます。希望者は傍聴できます。
図書館の自由に関する宣言	図書館が国民の知る権利を保障する機関として、その機能を全うするため、資料収集の自由、資料提供の自由、利用者の秘密の厳守、検閲の反対について日本図書館協会により定められた宣言です。昭和54年改訂。（裏表紙参照）
図書館法	昭和25年4月30日公布。公立図書館等の設置・運営について規定しています。平成20年6月と平成23年8月に一部が改正されました。
図書リサイクル	図書館で不要になった本を希望者に無料でお譲りしています。各図書館にコーナーを常設していますので、ご自由にお持ち帰りください（1回5冊まで）。
ブックスタート	地域に生まれたすべての赤ちゃんと保護者を対象に、赤ちゃんの保護者が絵本を介して、ことばのコミュニケーションを持つことを支援する活動。 メッセージを直接伝えながら絵本を手渡すことで、家庭での絵本の時間を作るきっかけとなります。平成17年7月より実施しています。
ブックトーク	特定のテーマで何冊かの本を紹介することです。本と読者を結びつけるきっかけを与えることを目的としています。
ブラウジングコーナー	軽読書室のこと。新聞・雑誌などを気軽に読めるコーナーです。
ヤングアダルト（YA）	ヤングアダルトとは、若い大人という意味で10代の利用者を指します。児童と成人の中間に位置する10代を独特の配慮を要する利用者層として位置づけヤングアダルトサービスを行っています。
予約	利用者の求める資料が、貸出中などの理由によってその場がないときにできるだけすみやかに提供することを約束するサービスです。これは、図書館のもっとも重要な業務の一つである貸出を確実に行ううえで、読書案内とともに不可欠のサービスです。
レファレンス（サービス）	図書館に寄せられる質問・相談に対して、図書館の資料と機能を活用して援助するサービスのことで、